



ALLGEMEINES BAUAUFTSICHTLICHES
PRÜFZEUGNIS (ABP)

EASY ALU

MOD.9026 TOP MOUNT
MOD.9027 TOP MOUNT
MOD.9028 FASCIA MOUNT

Labor für Stahl- und Leichtmetallbau GmbH

Leitung: Prof. Dr. - Ing. Ö. Bucak
an der Hochschule München
Fakultät 02 Bauingenieurwesen / Stahlbau



Karlstraße 6, 80333 München
Tel.: 0049/ (0)89/ 1265- 2611; FAX 0049/ (0)89/ 1265- 2699; email: info@laborsl.de

Bay 27

Allgemeines bauaufsichtliches Prüfzeugnis

Prüfzeugnis Nummer: P-2019-3067

Gegenstand: linienförmig gelagerte Verglasungen

Verwendungszweck: Absturzsicherung nach DIN 18008-4
Verwaltungsvorschrift Technische Baubestimmungen für
das Land Nordrhein-Westfalen (VV TB NRW)
Ausgabe 2019/01
Bauart nach Lfd. Nr. C 4.12

Absturzsichernde Kategorie: C1

System: EASY ALU

Antragsteller: Q-railing Europe GmbH & Co. KG
Marie-Curie-Straße 8 - 14
46446 Emmerich am Rhein

Ausstellungsdatum: 27.08.2019

Geltungsdauer bis: 26.08.2024

Aufgrund dieses allgemeinen bauaufsichtlichen Prüfzeugnisses ist der oben genannte Gegenstand nach Landesbauordnung anwendbar.

Das allgemeine bauaufsichtliche Prüfzeugnis umfasst 7 Seiten und 10 Anlagen.



I.	Allgemeine Bestimmungen	3
II.	Besondere Bestimmungen.....	3
1	Gegenstand und Anwendungsbereich	3
1.1	Gegenstand.....	3
1.2	Anwendungsbereich.....	3
2	Anforderungen an die Bauart.....	4
2.1	Beschreibung der Konstruktion	4
2.2	Anzuwendende Prüfverfahren	5
2.3	Nutzung, Unterhalt und Instandsetzung	5
3	Geltungsbereich und Bestimmungen für die Bemessung	5
3.1	Geltungsbereich	5
3.2	Bemessung	5
4	Übereinstimmungsnachweis	5
4.1	Allgemeines.....	5
4.2	Produktionskontrolle.....	6
5	Mitgeltende Bestimmungen	6
III.	Rechtsgrundlage.....	7
IV.	Rechtsbehelfsbelehrung	7



I. Allgemeine Bestimmungen

1. Das allgemeine bauaufsichtliche Prüfzeugnis ersetzt nicht die für die Durchführung von Bauvorhaben gesetzlich vorgeschriebenen Genehmigungen, Zustimmungen und Bescheinigungen.
2. Das allgemeine bauaufsichtliche Prüfzeugnis wird unbeschadet der Rechte Dritter, insbesondere privater Schutzrechte, erteilt.
3. Hersteller der Bauart haben, unbeschadet weitergehender Regelungen in den „Besonderen Bestimmungen“, dem Verwender der Bauart Kopien des allgemeinen bauaufsichtlichen Prüfzeugnisses zur Verfügung zu stellen und darauf hinzuweisen, dass das allgemeine bauaufsichtliche Prüfzeugnis an der Verwendungsstelle vorliegen muss. Auf Anforderung sind den beteiligten Behörden Kopien des allgemeinen bauaufsichtlichen Prüfzeugnisses zur Verfügung zu stellen.
4. Das allgemeine bauaufsichtliche Prüfzeugnis darf nur vollständig vervielfältigt werden. Eine auszugsweise Veröffentlichung bedarf der Zustimmung des Labors für Stahl- und Leichtmetallbau. Texte und Zeichnungen von Werbeschriften dürfen dem allgemeinen bauaufsichtlichen Prüfzeugnis nicht widersprechen. Übersetzungen des allgemeinen bauaufsichtlichen Prüfzeugnisses müssen den Hinweis „Vom Labor für Stahl- und Leichtmetallbau nicht geprüfte Übersetzung der deutschen Originalfassung“ enthalten.

II. Besondere Bestimmungen

1 Gegenstand und Anwendungsbereich

1.1 *Gegenstand*

Gegenstand des allgemeinen bauaufsichtlichen Prüfzeugnisses ist das von der Q-railing Europe GmbH & Co. KG vertriebene, Pfosten- Geländer- System EASY ALU nach den Baubestimmungen für das Land Nordrhein-Westfalen (VV TB NRW); Ausgabe 2019/01.

1.2 *Anwendungsbereich*

Der oben genannte Gegenstand wird gemäß DIN 18008-4, Zusatzanforderungen an absturzsichernde Verglasungen nach **Kategorie C1** eingesetzt.



2 Anforderungen an die Bauart

2.1 Beschreibung der Konstruktion

2.1.1 Auflagerung

Das Geländersystem EASY ALU besteht aus Pfosten aus Aluminium Rechteckprofilen (siehe Anlage 1). Diese Pfosten werden entweder mit Bodenmontage oder mit stirnseitige Montage auf dem Untergrund befestigt. Zur Bodenmontage werden die Pfosten mit Bodenplatten verschraubt (siehe Anlage 2, 9 und 10). Für die stirnseitige Montage werden die Pfostenprofile in Winkelprofile geschoben und montiert (siehe Anlage 3, 7 und 8).

Die Glaslagerung erfolgt an den horizontalen Glaskanten linienförmig in Aluminiumprofilen (siehe Anlage 4 und 5). Der Metall- Glas Kontakt wird durch EPDM Profile verhindert. In den Fällen in denen die Glasscheiben bis zur Oberkante reichen wird die Glasscheibe über das Handlaufprofil gelagert (siehe Anlage 4). Der Metall- Glas Kontakt wird durch das Einlegen eines Profilgummis erreicht (siehe Anlage 6).

Zusätzlich zu den Glasfüllungen können auch weitere Riegelprofile eingebaut werden. Die Gläser dürfen dabei aus einer Kombination von Handlaufprofil (Anlage 4) und Standardprofil (Anlage 5) oder nur mit Standardprofilen gelagert werden. In Anlage 7 bis 10 sind diese Varianten dargestellt.

2.1.2 Verglasung

Es sind folgende Glasaufbauten möglich:

Einscheibensicherheitsglas (ESG)		4,00 mm
Polyvinylbutyral-Folie (PVB-Folie)	mind.	0,76 mm
Einscheibensicherheitsglas (ESG)		4,00 mm
Gesamtglasstärke ca.		8,8 mm

Es sind nur Glaserzeugnisse nach DIN 18008-4 bzw. mit allgemeiner bauaufsichtlicher Zulassung für die Verwendung nach DIN 18008-4 zu verwenden. Die oben genannten Glas- und Foliendicken dürfen überschritten werden. Als Verbundsicherheitsglas dürfen auch Glasaufbauten mit anderen Zwischenschichten verwendet werden, sofern eine entsprechende allgemeine bauaufsichtlicher Zulassung besitzen. Es darf
Einscheibensicherheitsglas nach DIN EN 12150 oder DIN EN 14179 verwendet werden.



2.2 Anzuwendende Prüfverfahren

Die Prüfung der absturzsichernden Funktion der Verglasung erfolgte nach Anhang A der DIN 18008-4. Der Nachweis der Tragfähigkeit unter stoßartiger Belastung wurde an den maßgebenden Abmessungen der beschriebenen Verglasungen mittels Pendelschlagversuchen geprüft. Die Ergebnisse der Untersuchungen sind im Prüfbericht 2019-3071 dokumentiert.

2.3 Nutzung, Unterhalt und Instandsetzung

Es ist die Konstruktion nach Abschnitt 2.1.1 derart zu verbauen und durch geeignete Maßnahmen sicherzustellen, dass sie dauerhaft die gestellten Anforderungen hinsichtlich der Absturzsicherheit erfüllt. Beim Nachweis der sicheren Verankerung der Verglasungskonstruktionen am Gebäude sind die einschlägigen Technischen Baubestimmungen zu beachten.

3 Geltungsbereich und Bestimmungen für die Bemessung

3.1 Geltungsbereich

Das allgemeine bauaufsichtliche Prüfzeugnis besitzt Gültigkeit für die unter Punkt 2 beschriebene Bauart. Die Verglasungen besitzen eine absturzsichernde Funktion nach Kategorie C1. In der folgenden Tabelle sind die zulässigen Abmessungen angegeben.

Tabelle 1: Grenzabmessungen

Glasbreite b [mm]		Glashöhe h [mm]	
min	max	min	max
500	1500	560	1040

3.2 Bemessung

Für den Anwendungsfall ist ein rechnerischer Nachweis der Tragfähigkeit unter statischer Einwirkung für Verglasung und Haltekonstruktion nach DIN 18008-4 Abschnitt 6 zu erbringen.

4 Übereinstimmungsnachweis

4.1 Allgemeines

Die in diesem allgemeinen bauaufsichtlichen Prüfzeugnis aufgeführte Bauart bedarf nach Bauordnung für das Land Nordrhein-Westfalen (BauO NRW) § 22 des Nachweises der Übereinstimmung durch den Anwender (Unternehmer).



4.2 Produktionskontrolle

An jedem Anwendungsort der Bauart ist eine Produktionskontrolle einzurichten und durchzuführen. Unter Produktionskontrolle wird die vom Unternehmer vorzunehmende kontinuierliche Überwachung der Produktion verstanden, mit der dieser sicherstellt, dass die von ihm hergestellte Bauart den Bestimmungen dieses abP entspricht.

Die Produktionskontrolle muss die Beschreibung und Überprüfung der Ausgangsmaterialien und der Bestandteile enthalten.

Die Ergebnisse der Produktionskontrolle sind aufzuzeichnen und auszuwerten. Die Aufzeichnungen müssen mindestens die folgenden Angaben enthalten:

- Bezeichnung der Bauart mit Beschreibung der Bestandteile
- Datum der Herstellung und der Prüfung der Bauart
- Ergebnisse der Überprüfung und Vergleich mit den Anforderungen
- Unterschrift des für die Produktionskontrolle Verantwortlichen

Die Aufzeichnungen sind mindestens fünf Jahre aufzubewahren und auf Verlangen der zuständigen obersten Bauaufsichtsbehörde vorzulegen.

5 Mitgeltende Bestimmungen

Für die Ausführungen sind die Bestimmungen der DIN 18008-4, Zusatzanforderungen an absturzsichernde Verglasungen, zu beachten. Zudem wird auf folgende Normen und Merkblätter in der aktuellen Version verwiesen:

- [a] Bauordnung für das Land Nordrhein-Westfalen (BauO NRW) Fassung 2018/07
- [b] Verwaltungsvorschrift Technische Baubestimmungen für das Land Nordrhein-Westfalen (VV TB NRW); Ausgabe 2019/01
- [c] DIN EN 14449; Glas im Bauwesen - Verbundglas und Verbund-Sicherheitsglas
- [d] DIN 572, Teil 1-2; Glas im Bauwesen - Basiserzeugnisse aus Kalk-Natronsilicatglas
- [e] DIN 12150, Teil 1; Glas im Bauwesen - Thermisch vorgespanntes Kalknatron-Einscheibensicherheitsglas
- [f] DIN EN 14179; Teil 1; Glas im Bauwesen – Heißgelagertes thermisch vorgespanntes Kalknatron-Einscheibensicherheitsglas
- [g] DIN EN 1863, Teil 1; Glas im Bauwesen – teilvorgespanntes Kalknatronglas



- [h] DIN 18545, Teil 1; Abdichten von Verglasungen mit Dichtstoffen
- [i] DIN 18545, Teil 2; Abdichten von Verglasungen mit Dichtstoffen
- [j] DIN 18008, Teil 1-2; Glas im Bauwesen – Bemessungs- und Konstruktionsregeln
- [k] Prüfbericht 2014-3039; Pendelschlagversuche nach den Technischen Regeln für die Verwendung von absturzsichernden Verglasungen (TRAV) der Labor für Stahl und Leichtmetallbau GmbH

III. Rechtsgrundlage

Dieses allgemeine bauaufsichtliche Prüfzeugnis wird aufgrund § 22 der Bauordnung für das Land Nordrhein-Westfalen in Verbindung mit der Verwaltungsvorschrift Technische Baubestimmungen für das Land Nordrhein-Westfalen erteilt.

IV. Rechtsbehelfsbelehrung

Gegen dieses allgemeine bauaufsichtliche Prüfzeugnis kann innerhalb eines Monats nach Bekanntgabe Widerspruch erhoben werden. Der Widerspruch ist schriftlich oder zur Niederschrift bei der Labor für Stahl- und Leichtmetallbau GmbH einzulegen.

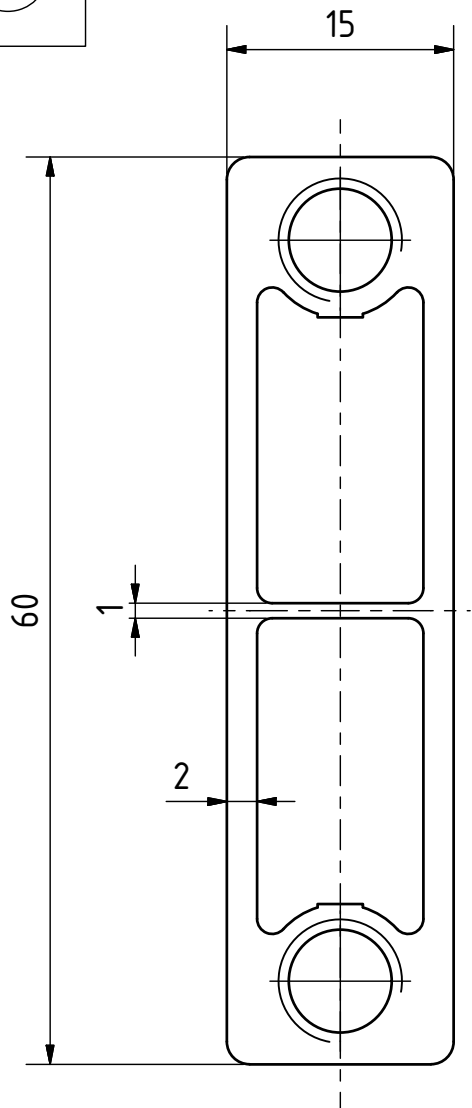
München, den 26.08.2019

Für die Leitung und Sachbearbeiter

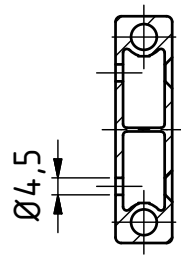


Dipl.-Ing. (FH) A. Lorenz
(PÜZ- Stellenleiter Glasbau)

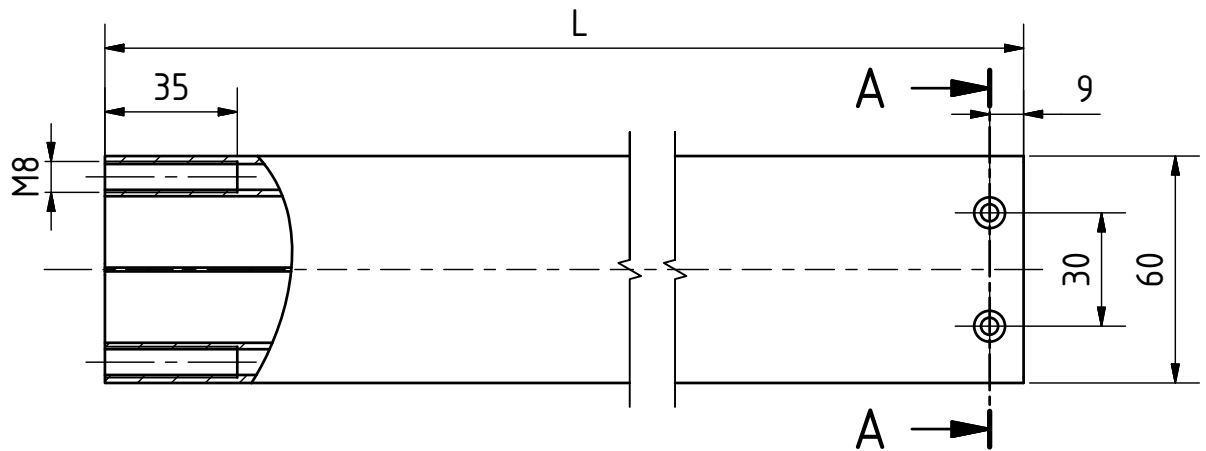
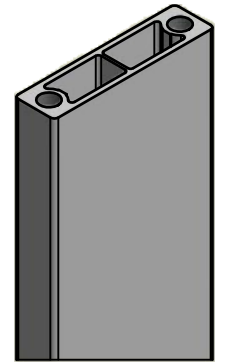
1



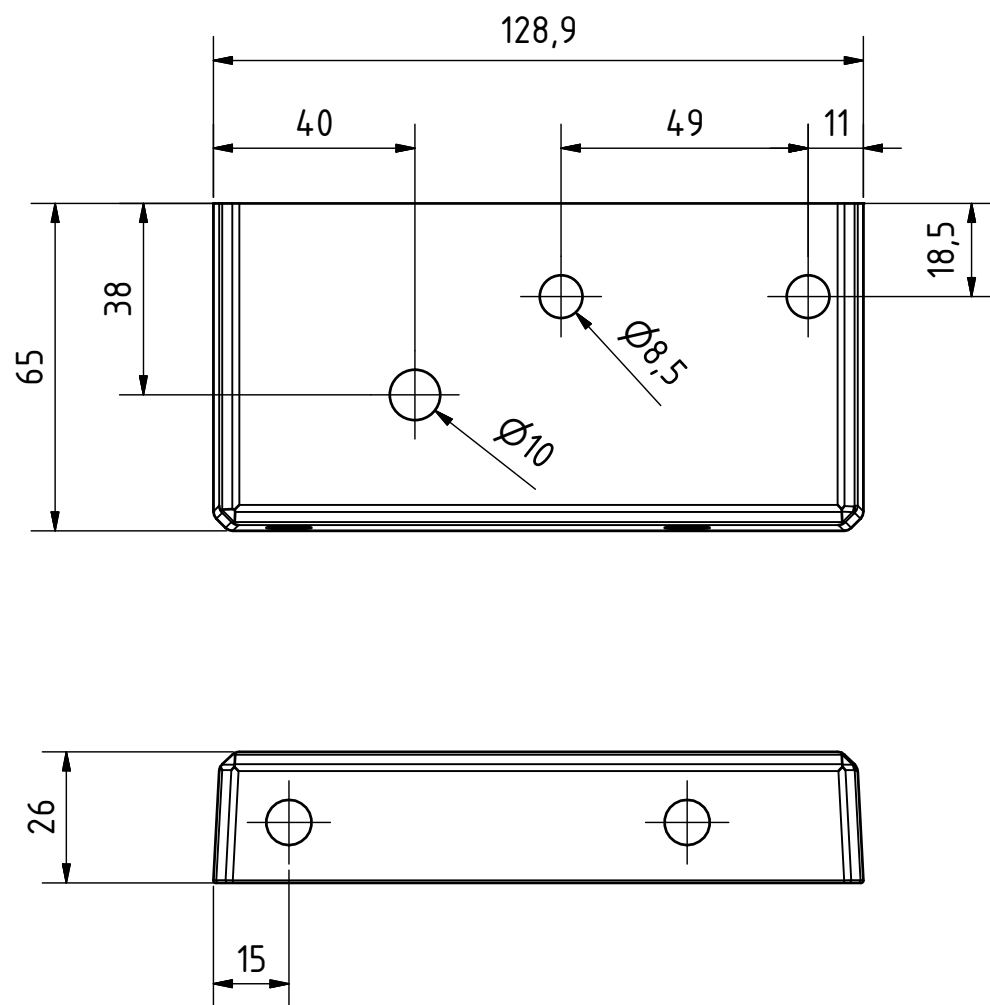
A-A



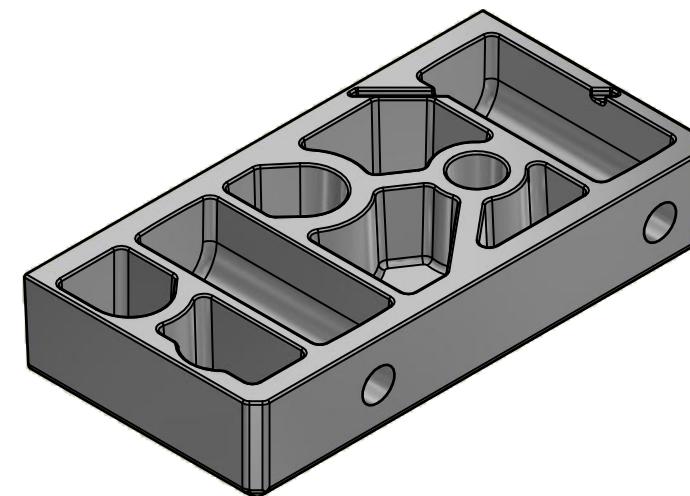
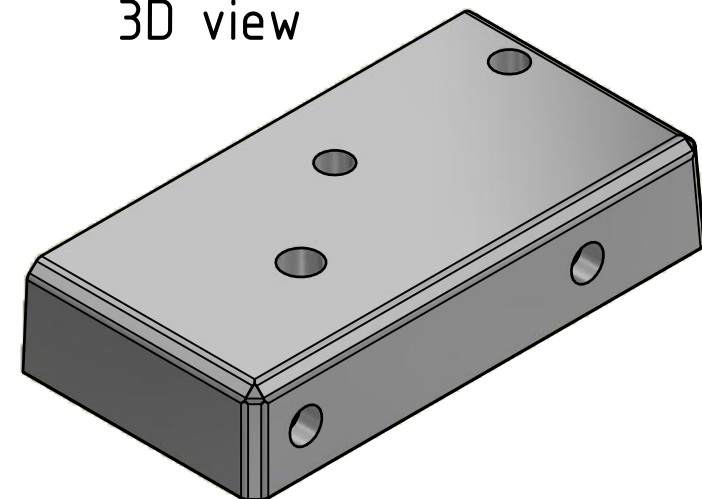
Anlage 1 3D view



		Scale: 2 : 1		Rev.No.: 0						
		Material: EN AW-6063 T6								
<small>THIS DRAWING IS PROPERTY OF Q-RAILING EUROPE GmbH & Co KG ALL RIGHTS RESERVED. It may not be submitted for perusal to third parties, either whole nor partly, unless granted. It is not permitted to alter this drawing unauthorised, in any way.</small>		Product line:								
<table border="1"> <tr> <td>Drawn</td> <td>Date</td> <td>Name</td> </tr> <tr> <td>Checked</td> <td></td> <td></td> </tr> </table>		Drawn	Date	Name	Checked			Description: Post profile, 1065mm		
Drawn	Date	Name								
Checked										
		Drawing no.:		Project: 2016-113						
				Sheet: 1 / 1						
				A4						

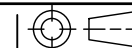


3D view



Q-railing

Scale: 1 : 1,5



Rev.No.: 0

Material: EN AC-42200

Finish:

Product line:

THIS DRAWING IS PROPERTY OF Q-RAILING EUROPE GmbH & Co KG
ALL RIGHTS RESERVED. It may not be submitted for perusal to third
parties, either whole nor partly, unless granted. It is not permitted to
alter this drawing unauthorised, in any way.

Description:

Top flange, left

	Date	Name
Drawn	23.04.2019	AIG
Checked		

Drawing no.:

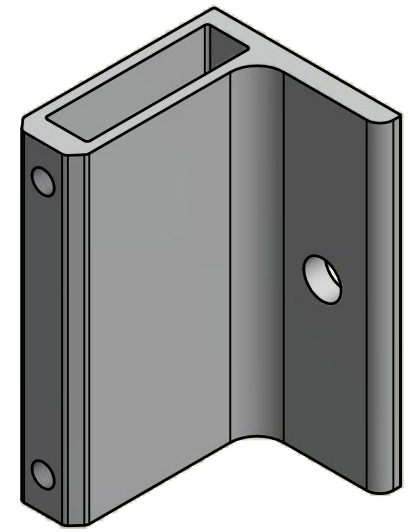
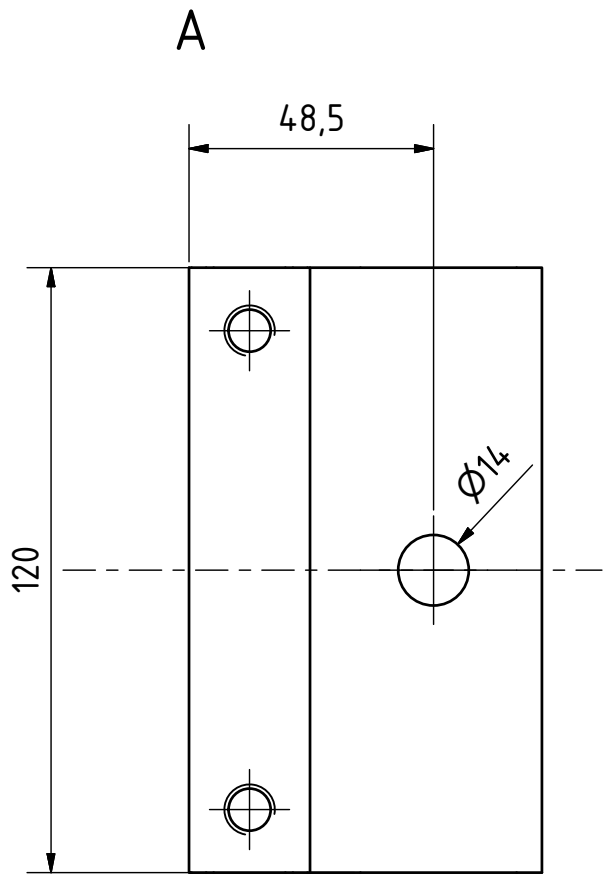
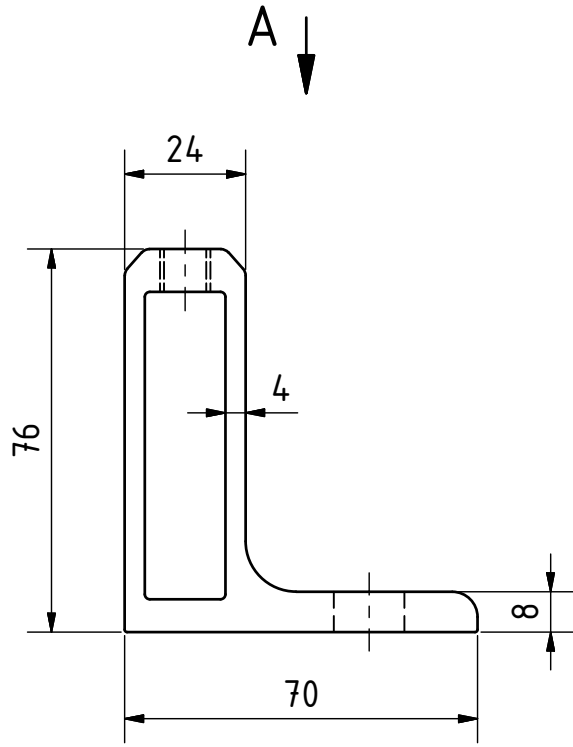
Project: 2016-113

Sheet: 1 / 1

A4

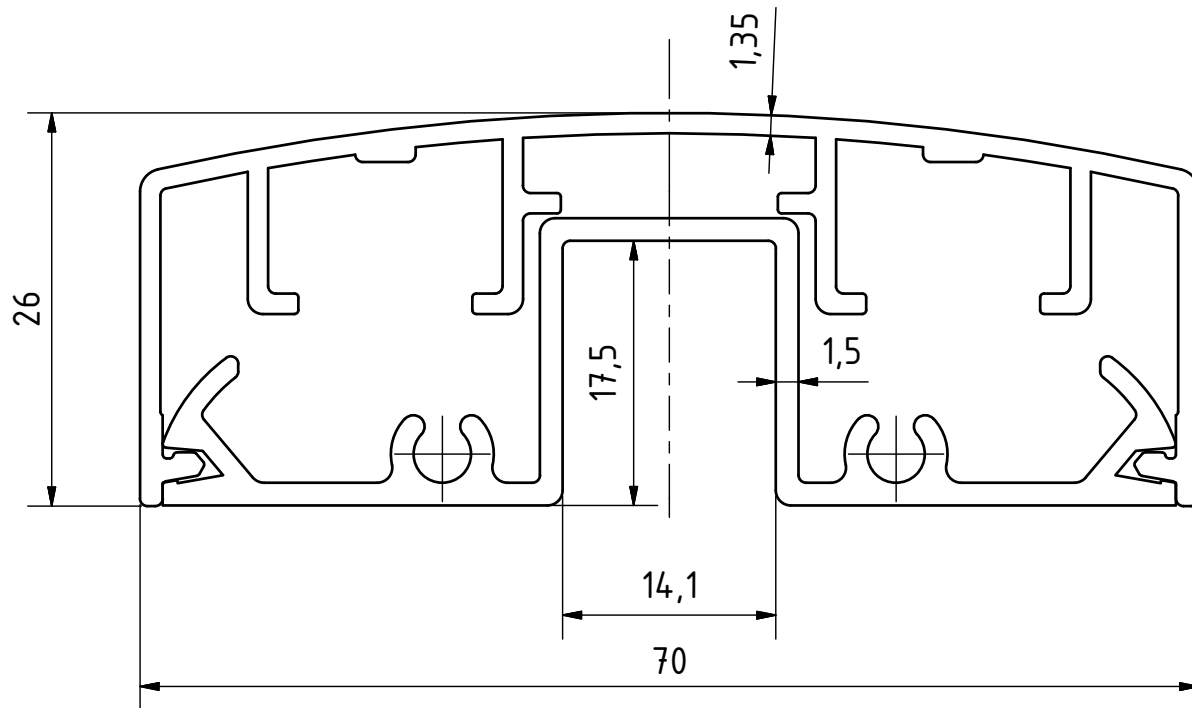
4

3D view **Anlage 3**

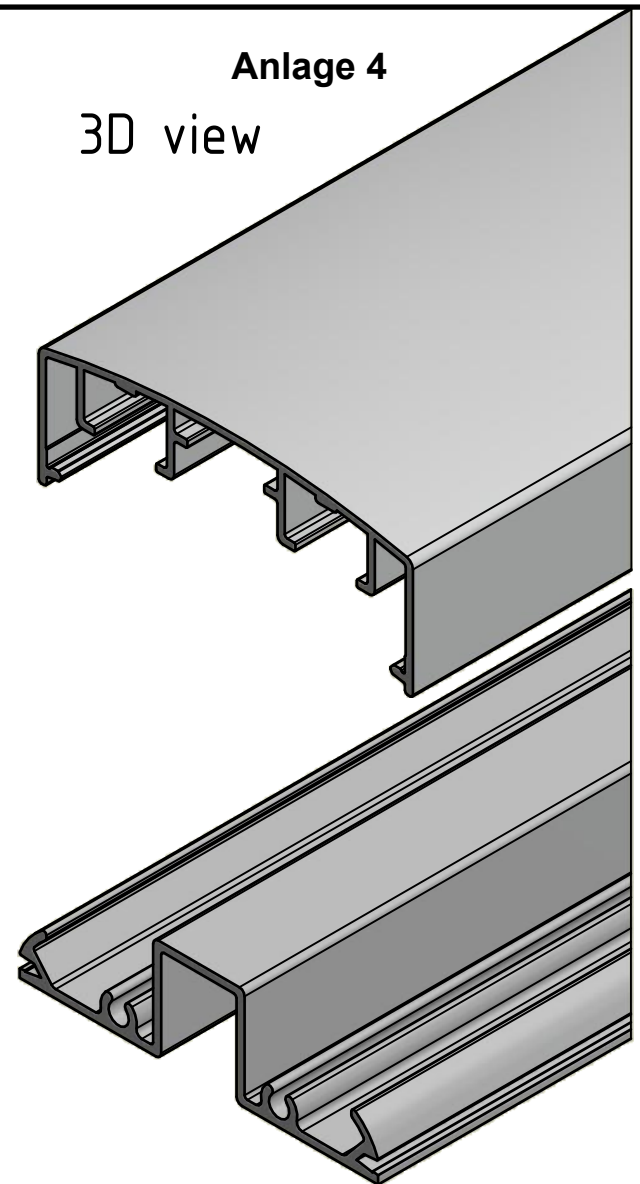


		Scale: 1 : 1,5		Rev.No.: 0									
		Material: EN AW-6063 T6											
<small>THIS DRAWING IS PROPERTY OF Q-RAILING EUROPE GmbH & Co KG ALL RIGHTS RESERVED. It may not be submitted for perusal to third parties, either whole nor partly, unless granted. It is not permitted to alter this drawing unauthorised, in any way.</small>		Product line:											
<table border="1"> <thead> <tr> <th></th> <th>Date</th> <th>Name</th> </tr> </thead> <tbody> <tr> <td>Drawn</td> <td>23.04.2019</td> <td>AIG</td> </tr> <tr> <td>Checked</td> <td></td> <td></td> </tr> </tbody> </table>			Date	Name	Drawn	23.04.2019	AIG	Checked			Description: Fascia Flange		
	Date	Name											
Drawn	23.04.2019	AIG											
Checked													
		Drawing no.:		Project: 2016-113									
				Sheet: 1 / 1									
				A4									

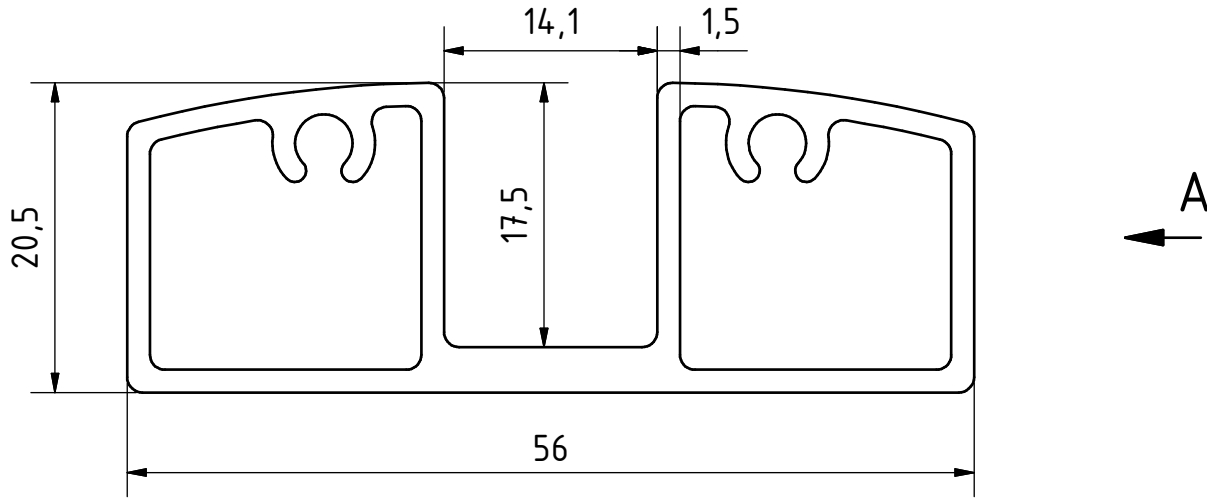
3



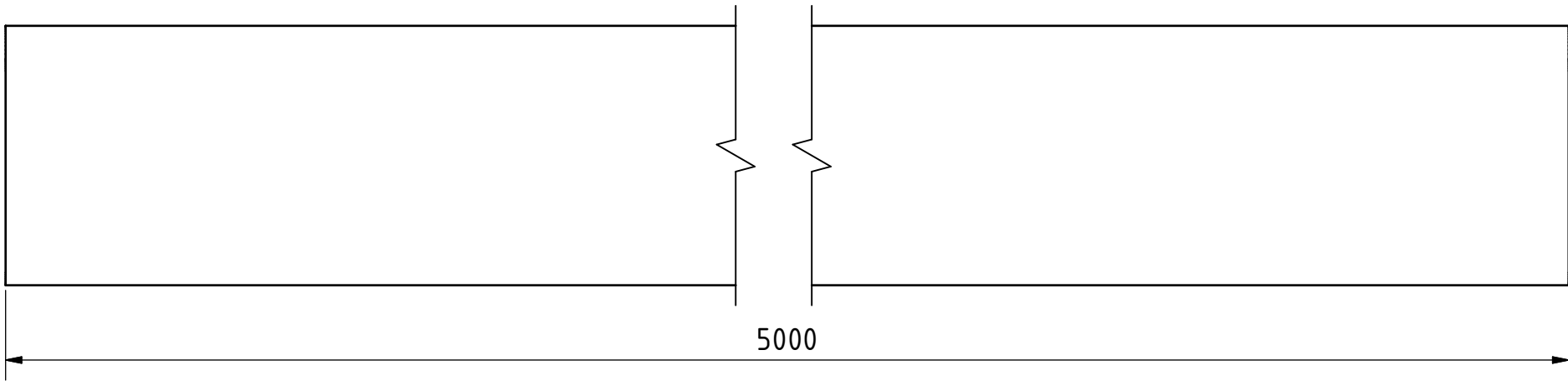
Anlage 4
3D view



		Scale: 2 : 1		Rev.No.: 0
Material: EN AW-6063 T6		Finish:		
Product line:		Description: handrail profile		
THIS DRAWING IS PROPERTY OF Q-RAILING EUROPE GmbH & Co KG ALL RIGHTS RESERVED. It may not be submitted for perusal to third parties, either whole nor partly, unless granted. It is not permitted to alter this drawing unauthorised, in any way.		Drawing no.:		
Drawn	Date	Name	Project: 2016-113	
Checked	18.04.2019	AIG	Sheet: 1 / 1	
			A4	



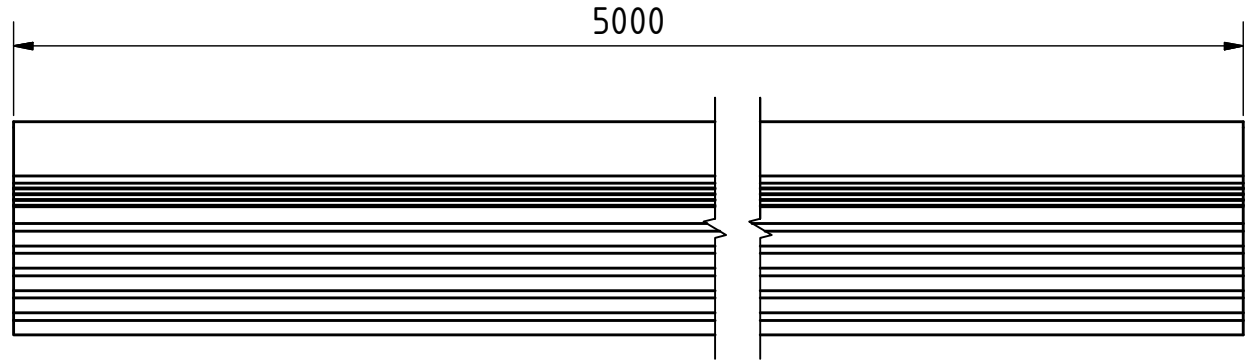
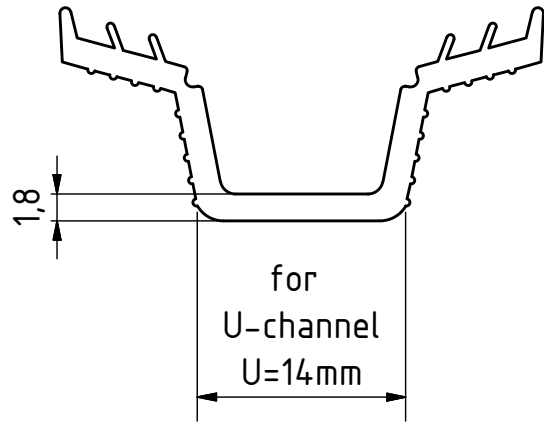
A (2: 1)



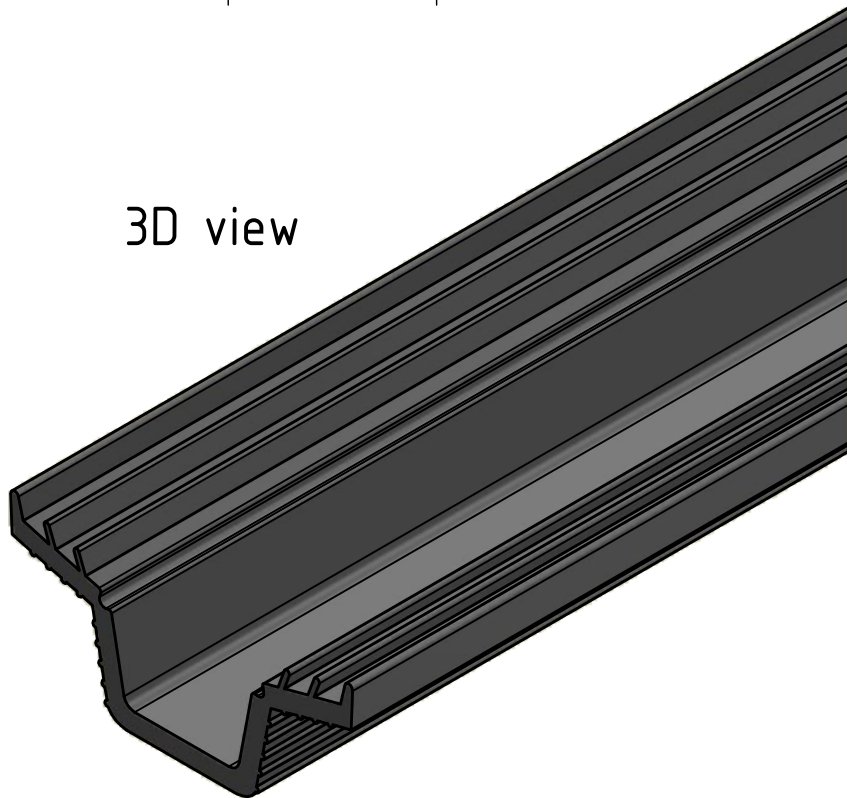
Q-railing	Scale: 2: 1 Weight: 4,1 kg		Rev.No.: 0
	Material: EN AW-6063 T6 Finish: powder coated, RAL 7016 matt textured		Product line:
THIS DRAWING IS PROPERTY OF Q-RAILING EUROPE GmbH & Co KG ALL RIGHTS RESERVED. It may not be submitted for perusal to third parties, either whole nor partly, unless granted. It is not permitted to alter this drawing unauthorised, in any way.			Description:
Drawn	Date	Name	U-Profile for glass, bottom
Checked	30.08.2019	LMR	
Drawing no.: CD-16595255533			Project:
			Sheet: 1 / 1 A4

0			
REV	DESCRIPTION	DRAWN	DATE

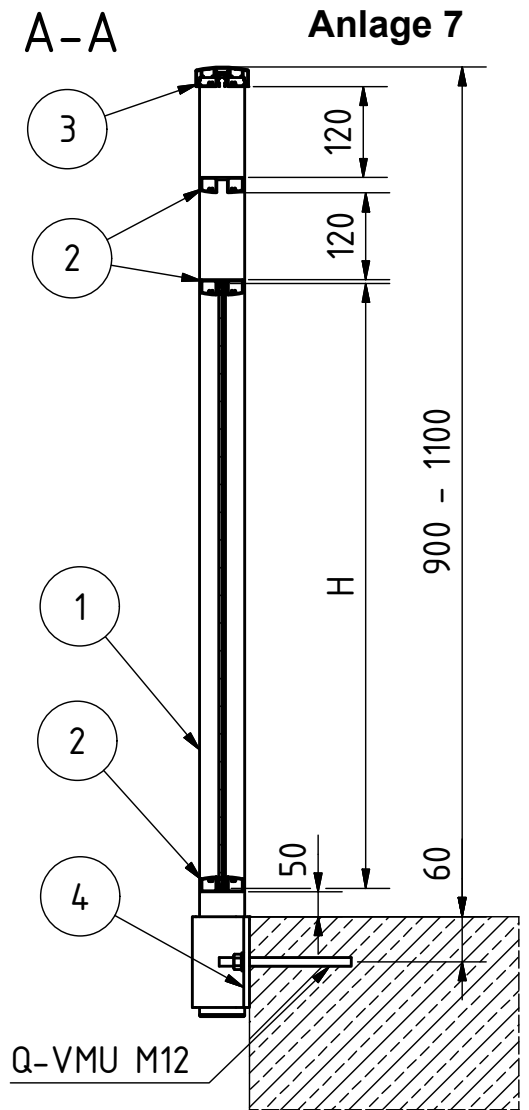
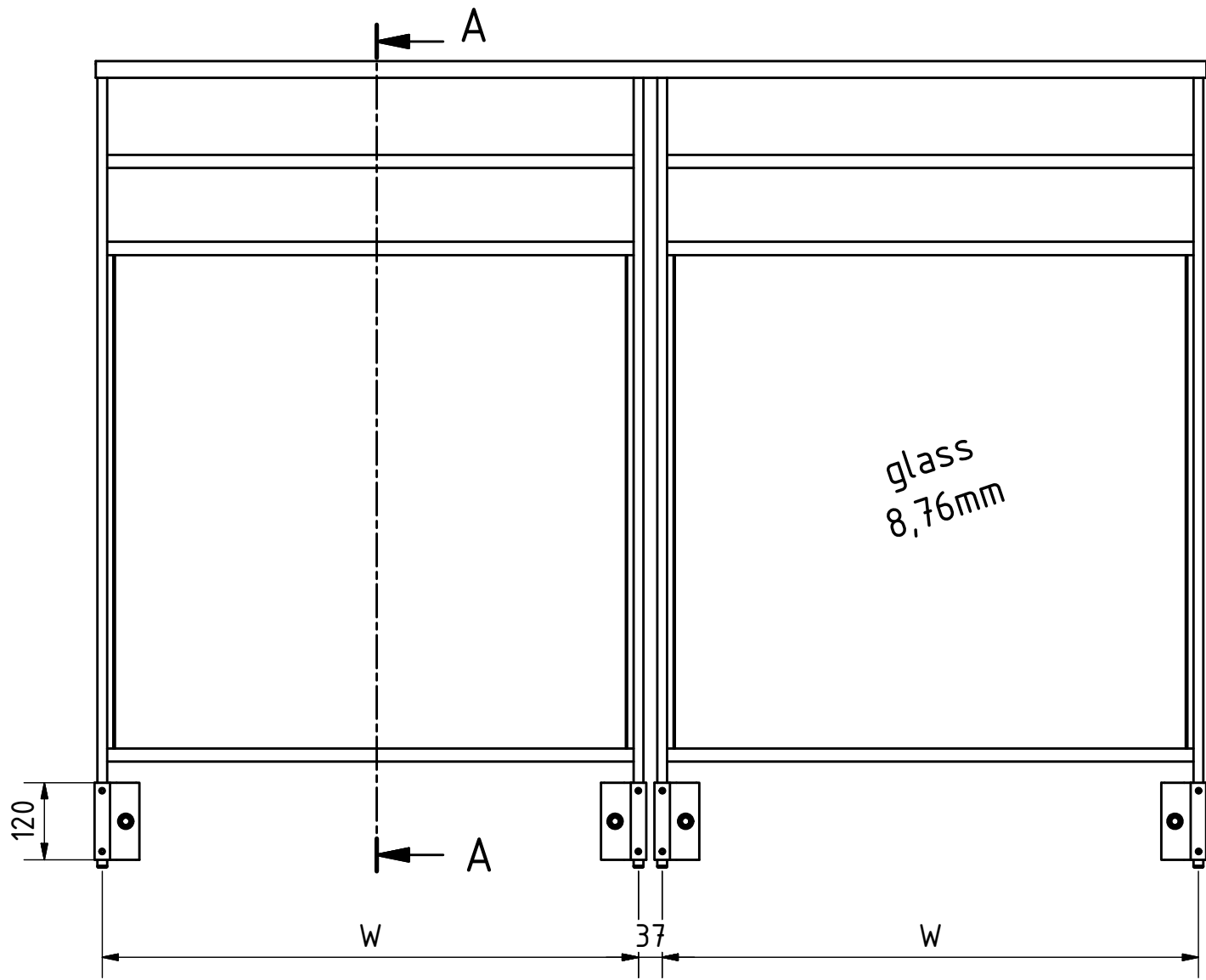
Anlage 6



3D view



			Scale: 2 : 1	Weight: 554 g		Rev.No.: 0									
			Material: EPDM			Finish: Black									
<small>THIS DRAWING IS PROPERTY OF Q-RAILING EUROPE GmbH & Co KG ALL RIGHTS RESERVED. It may not be submitted for perusal to third parties, either whole nor partly, unless granted. It is not permitted to alter this drawing unauthorised, in any way.</small>			Product line:												
<table border="1"> <thead> <tr> <th></th> <th>Date</th> <th>Name</th> </tr> </thead> <tbody> <tr> <td>Drawn</td> <td>22.01.2019</td> <td>TRR</td> </tr> <tr> <td>Checked</td> <td>22.01.2019</td> <td>JUTH</td> </tr> </tbody> </table>				Date	Name	Drawn	22.01.2019	TRR	Checked	22.01.2019	JUTH	Description:			
	Date	Name													
Drawn	22.01.2019	TRR													
Checked	22.01.2019	JUTH													
			Rubber for glass frame tube 8-8,76mm												
			Drawing no.:			Project:									
			CD-19503000800			Sheet: 1 / 1									
						A4									



Scale: 1 : 10 Rev.No.: 0

THIS DRAWING IS PROPERTY OF Q-RAILING EUROPE GmbH & Co KG
ALL RIGHTS RESERVED. It may not be submitted for perusal to third parties, either whole nor partly, unless granted. It is not permitted to alter this drawing unauthorised, in any way.

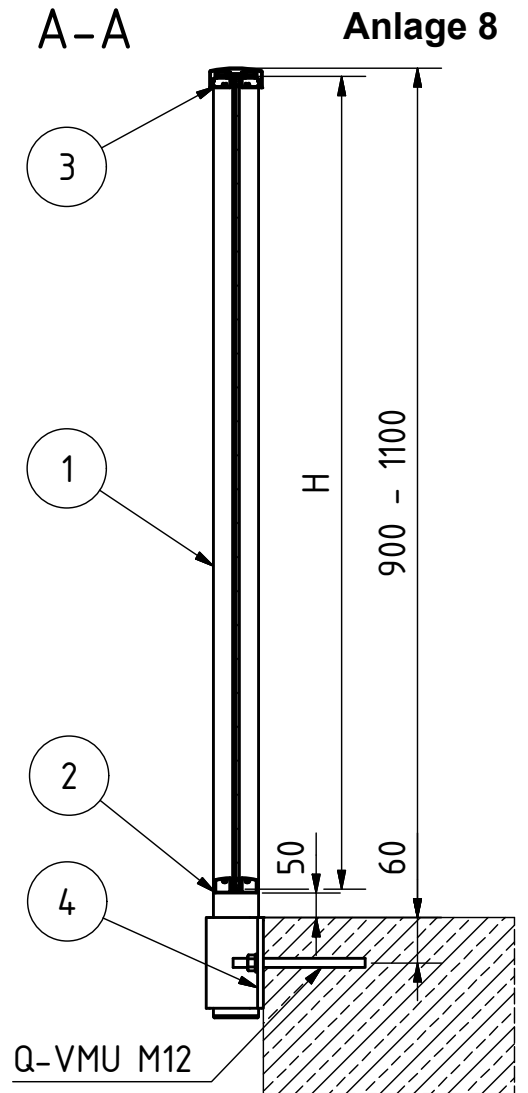
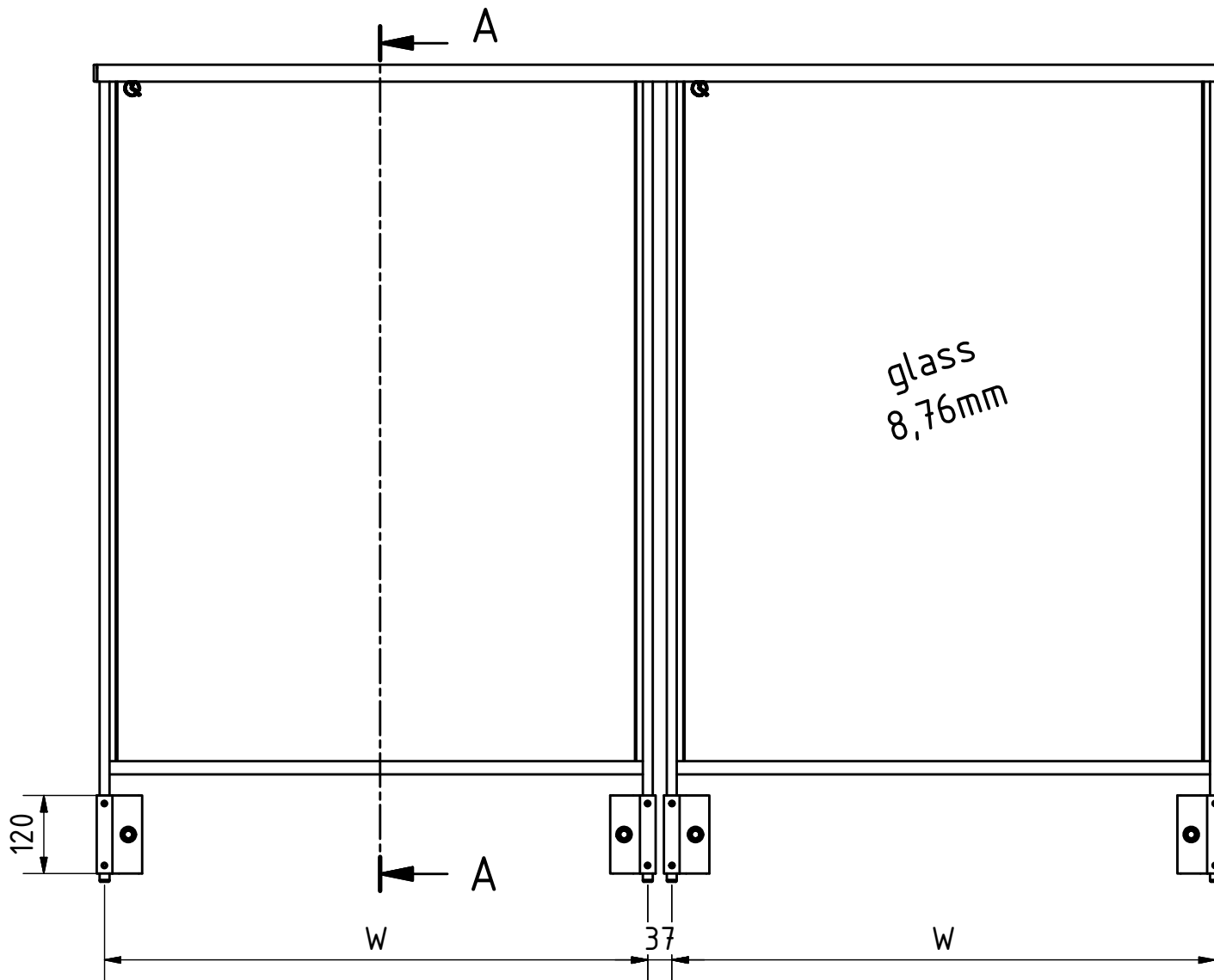
	Date	Name
Drawn	18.04.2019	AlG
Checked		

Material:
Finish:

Product line: **Easy Alu**

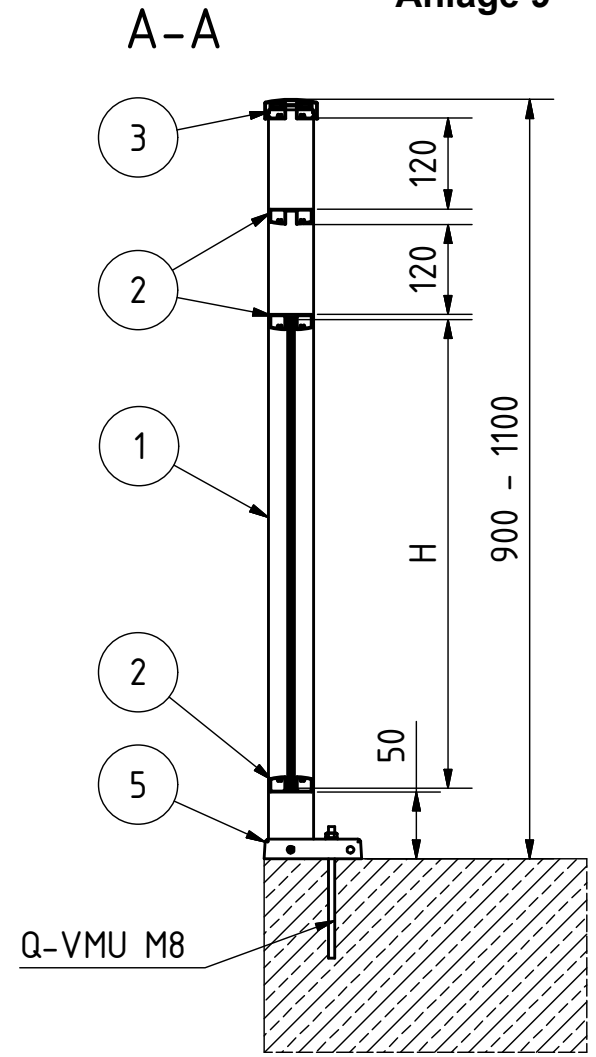
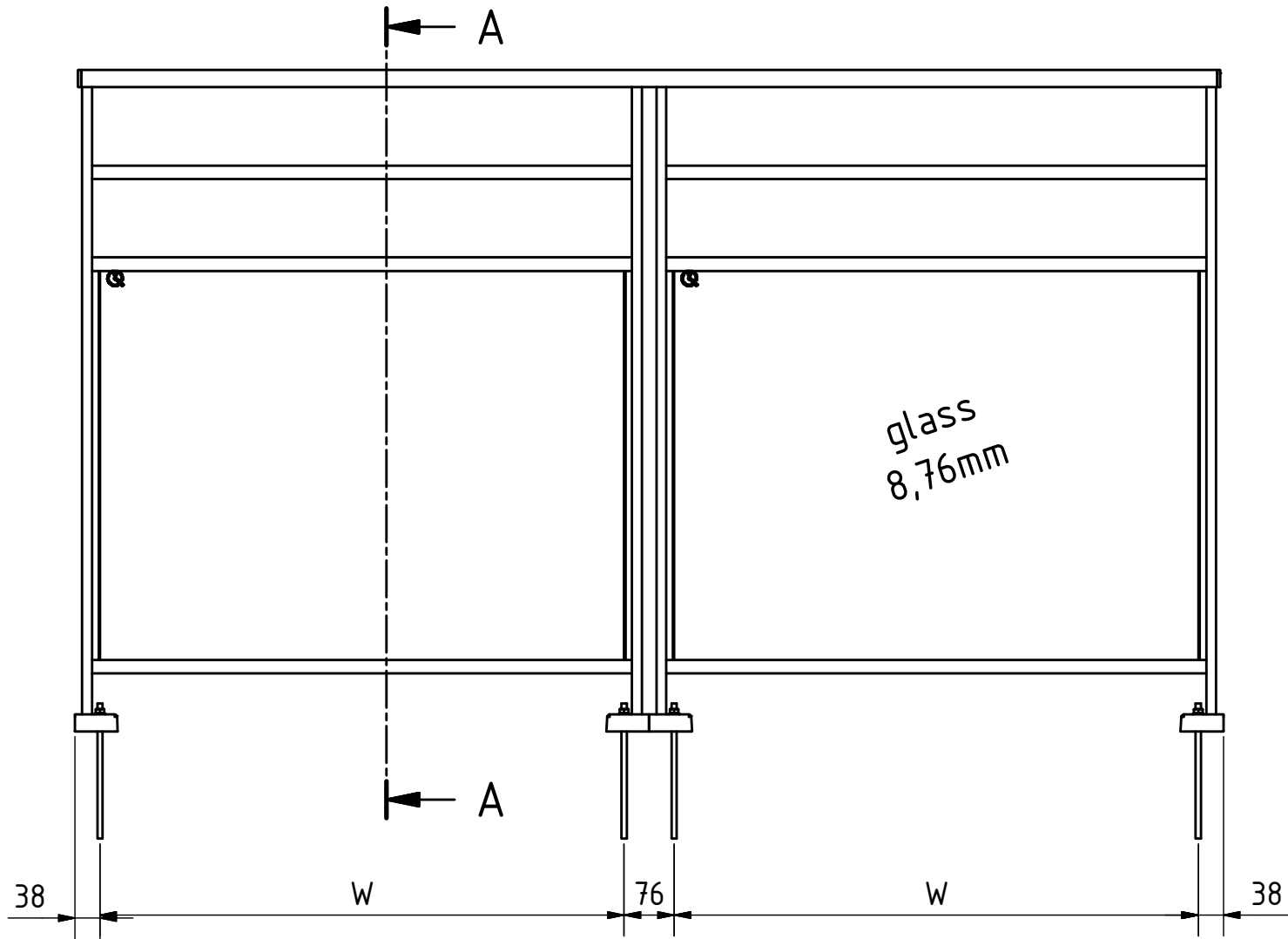
Description: **fascia mount_option B**

Drawing no.: **SC_fascia mount_01_abP** Project: 2016-113
Sheet: 1 / 1 | A4



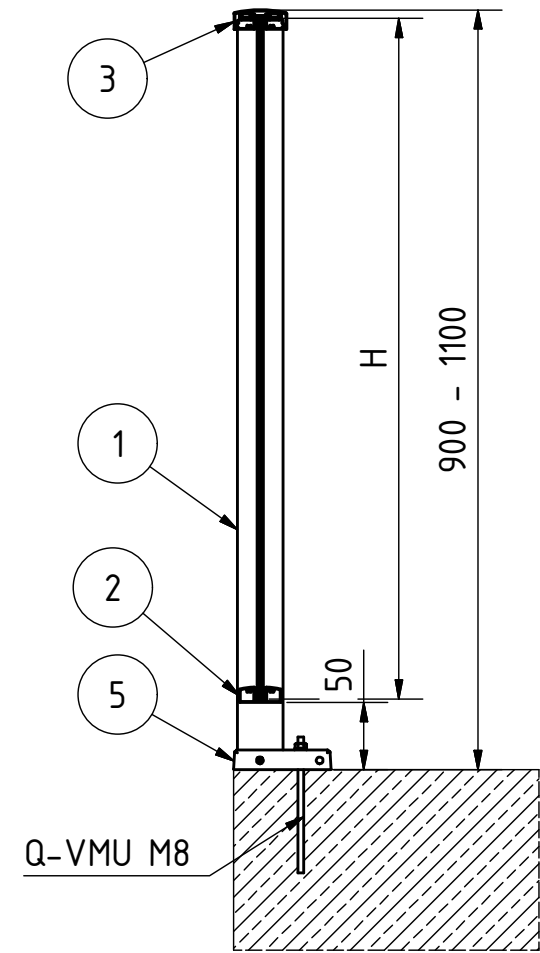
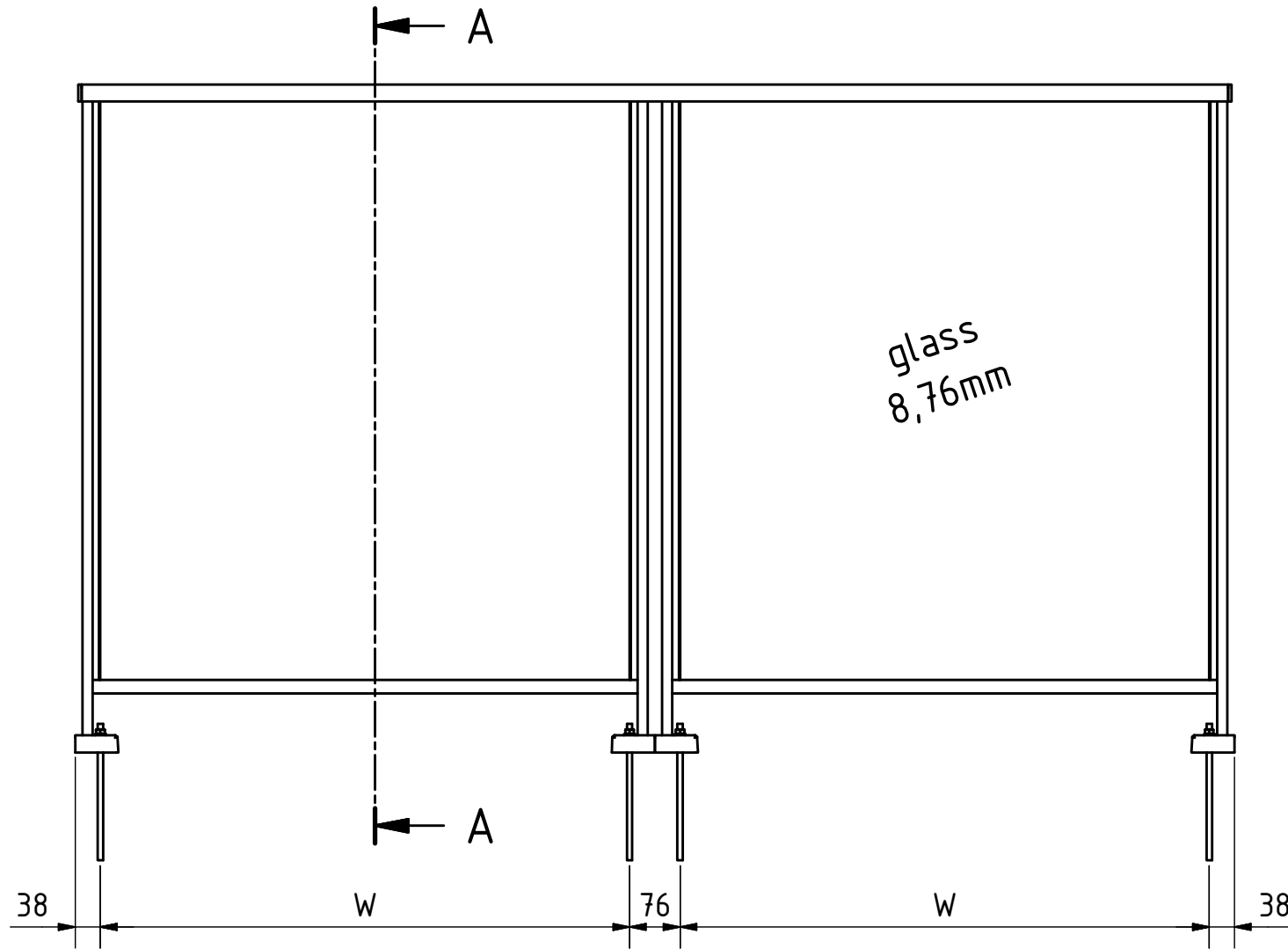
			Scale: 1 : 10		Rev.No.: 0
			Material:		
<small>THIS DRAWING IS PROPERTY OF Q-RAILING EUROPE GmbH & Co KG. ALL RIGHTS RESERVED. It may not be submitted for perusal to third parties, either whole nor partly, unless granted. It is not permitted to alter this drawing unauthorised, in any way.</small>			Finish:		
			Product line:	Easy Alu	
			Description:	fascia mount, option A	
Drawn	Date	Name	Drawing no.: SC_fascia mount_abP Project: 2016-113 Sheet: 1 / 1 A4		
Checked	18.04.2019	AlG			

Anlage 9



		Scale: 1 : 10		Rev.No.: 0								
		Material:		Finish:								
<small>THIS DRAWING IS PROPERTY OF Q-RAILING EUROPE GmbH & Co KG ALL RIGHTS RESERVED. It may not be submitted for perusal to third parties, either whole nor partly, unless granted. It is not permitted to alter this drawing unauthorised, in any way.</small>		Product line:	Easy Alu									
<table border="1"> <thead> <tr> <th></th> <th>Date</th> <th>Name</th> </tr> </thead> <tbody> <tr> <td>Drawn</td> <td>18.04.2019</td> <td>AIG</td> </tr> <tr> <td>Checked</td> <td></td> <td></td> </tr> </tbody> </table>		Date	Name	Drawn	18.04.2019	AIG	Checked			Description:	top mount_option B	
	Date	Name										
Drawn	18.04.2019	AIG										
Checked												
		Drawing no.:	SC_top mount_01_abP	Project: 2016-113								
				Sheet: 1 / 1								
				A4								

A-A Anlage 10



Scale: 1 : 10 Rev.No.: 0

THIS DRAWING IS PROPERTY OF Q-RAILING EUROPE GmbH & Co KG
ALL RIGHTS RESERVED. It may not be submitted for perusal to third parties, either whole nor partly, unless granted. It is not permitted to alter this drawing unauthorised, in any way.

Material:
Finish:

Product line: **Easy Alu**

	Date	Name
Drawn	17.04.2019	AIG
Checked		

Description: **Top mount, option A**

Drawing no.:

SC_top mount_abP Project: 2016-113
Sheet: 1 / 1 A4



GOOD LUCK WITH
YOUR INSTALLATION!

VIEL ERFOLG MIT
IHRER MONTAGE!

SUCCES MET
DE INSTALLATIE!