



ALLGEMEINES BAUAUFSICHTLICHES
PRÜFZEUGNIS (ABP)

EASY GLASS[®] WALL

WALL PROFILE MOD.6923

Labor für Stahl- und Leichtmetallbau GmbH

Leitung: Prof. Dr. - Ing. Ö. Bucak
an der Hochschule München
Fakultät 02 Bauingenieurwesen / Stahlbau



Karlstraße 6, 80333 München
Tel.: 0049/ (0)89/ 1265- 2611; FAX 0049/ (0)89/ 1265- 2699; email: info@laborsl.de

Bay 27

Allgemeines bauaufsichtliches Prüfzeugnis

Prüfzeugnis Nummer: P-2018-3040

Gegenstand: linienförmig gelagerte Einfachverglasungen
„Easy Glass Wall“
Glasaufbau VSG / ESG

Verwendungszweck: Absturzsicherung nach DIN 18008-4
Zusatzanforderungen an absturzsichernde
Verglasungen
Bauregelliste A Teil 3 – Ausgabe 2015/2
Bauart nach Lfd. Nr. 2.12

Absturzsichernde Kategorie: A

Antragsteller: Q-railing Europe GmbH & Co. KG
Marie-Curie-Straße 8 - 14
46446 Emmerich am Rhein

Ausstellungsdatum: 24.04.2018
Geltungsdauer bis: 23.04.2023

Aufgrund dieses allgemeinen bauaufsichtlichen Prüfzeugnisses ist der oben genannte Gegenstand nach Landesbauordnung anwendbar.

Das allgemeine bauaufsichtliche Prüfzeugnis umfasst 8 Seiten und 3 Anlagen.



I. Allgemeine Bestimmungen.....	3
II. Besondere Bestimmungen	3
1 Gegenstand und Anwendungsbereich.....	3
1.1 Gegenstand.....	3
1.2 Anwendungsbereich.....	4
2 Anforderungen an die Bauart	4
2.1 Beschreibung der Konstruktion	4
2.2 Anzuwendende Prüfverfahren	5
2.3 Nutzung, Unterhalt und Instandsetzung	5
3 Geltungsbereich und Bestimmungen für die Bemessung	6
3.1 Geltungsbereich	6
3.2 Bemessung	6
4 Übereinstimmungsnachweis	6
4.1 Allgemeines.....	6
4.2 Produktionskontrolle.....	6
5 Mitgeltende Bestimmungen.....	7
III. Rechtsgrundlage.....	8
IV. Rechtsbehelfsbelehrung	8



I. Allgemeine Bestimmungen

1. Das allgemeine bauaufsichtliche Prüfzeugnis ersetzt nicht die für die Durchführung von Bauvorhaben gesetzlich vorgeschriebenen Genehmigungen, Zustimmungen und Bescheinigungen.
2. Das allgemeine bauaufsichtliche Prüfzeugnis wird unbeschadet der Rechte Dritter, insbesondere privater Schutzrechte, erteilt.
3. Hersteller der Bauart haben, unbeschadet weitergehender Regelungen in den „Besonderen Bestimmungen“, dem Verwender der Bauart Kopien des allgemeinen bauaufsichtlichen Prüfzeugnisses zur Verfügung zu stellen und darauf hinzuweisen, dass das allgemeine bauaufsichtliche Prüfzeugnis an der Verwendungsstelle vorliegen muss. Auf Anforderung sind den beteiligten Behörden Kopien des allgemeinen bauaufsichtlichen Prüfzeugnisses zur Verfügung zu stellen.
4. Das allgemeine bauaufsichtliche Prüfzeugnis darf nur vollständig vervielfältigt werden. Eine auszugsweise Veröffentlichung bedarf der Zustimmung des Labors für Stahl- und Leichtmetallbau. Texte und Zeichnungen von Werbeschriften dürfen dem allgemeinen bauaufsichtlichen Prüfzeugnis nicht widersprechen. Übersetzungen des allgemeinen bauaufsichtlichen Prüfzeugnisses müssen den Hinweis „Von der Labor für Stahl- und Leichtmetallbau GmbH nicht geprüfte Übersetzung der deutschen Originalfassung“ enthalten.

II. Besondere Bestimmungen

1 Gegenstand und Anwendungsbereich

1.1 Gegenstand

Gegenstand des allgemeinen bauaufsichtlichen Prüfzeugnisses sind die von der Q-railing Europe GmbH & Co. KG konstruierten, linienförmig gelagerten Verbundsicherheitsverglasungen nach Bauregelliste A Teil 3 – Ausgabe 2015/2.



1.2 Anwendungsbereich

Der oben genannte Gegenstand wird gemäß DIN 18008-4, Zusatzanforderungen an absturzsichernde Verglasungen nach **Kategorie A** eingesetzt.

2 Anforderungen an die Bauart

2.1 Beschreibung der Konstruktion

2.1.1 Auflagerung der Glasscheiben

Die Verglasungen werden an den beiden horizontalen Glaskanten linienförmig in Aluminiumprofilen gelagert. Dazu wird der Grundkörper des Klemmsystems am Bauwerk befestigt.

Die Glaslagerung erfolgt über eine Deckleiste, welche auf den Grundkörper aufgesteckt wird. Die Glasklemmung wird dann durch das einschieben eines EPDM Gummis auf der Seite der Deckleiste erreicht. Das Eigengewicht der Gläser wird an den Unterseiten der Grundkörper abgetragen. Die Grundkörper bestehen aus gezogenen Aluminiumprofilen (siehe Anlage 1 und 2).

2.1.2 Verglasung

Folgende Glasaufbauten sind Gegenstand dieses abPs:

Glasaufbau ESG

	Aufbau 1	Aufbau 2	Aufbau 3
Einscheibensicherheitsglas (ESG)	6,00 mm	8,00 mm	10,00 mm
Zwischenfolie	mind. 0,76 mm	0,76 mm	0,76 mm
Einscheibensicherheitsglas (ESG)	6,00 mm	8,00 mm	10,00 mm
Gesamtglasstärke ca.	12,8 mm	16,8 mm	20,8 mm

Es sind nur Glaserzeugnisse nach DIN 18008-4 zu verwenden. Anstelle von ESG darf auch ESG-H verwendet werden. Die Gläser dürfen auf Pos. 3 (Absturzseite zur Zwischenfolie) keramisch bedruckt werden. Als Verbundsicherheitsglas dürfen alle Glasaufbauten mit Zwischenschichten verwendet werden, die eine entsprechende allgemeine bauaufsichtliche Zulassung besitzen.



2.1.3 Kantenschutz

Die vertikalen Glaskanten müssen entweder durch angrenzende Bauteile (Abstand maximal 30 mm) oder ebenfalls durch ein Kantenschutzprofil geschützt sein.

2.1.4 Befestigung des Lagerungssystems Betonwänden

Die Befestigung kann am massiven Beton Mauerwerk erfolgen. Voraussetzung hierfür ist, dass je Lagerungsseite eine Gesamttragfähigkeit von mindestens **14 kN** in Absturzrichtung gewährleistet ist. Dazu müssen Dübel mit entsprechenden bauaufsichtlichen Zulassungen verwendet werden. Den Zulassungen muss die Tragfähigkeit der Dübel im entsprechenden Mauerwerk entnommen werden können.

In den Anlagen 1 und 2 sind die zulässigen Einbausituationen exemplarisch dargestellt.

2.2 *Anzuwendende Prüfverfahren*

Die Prüfung der absturzsichernden Funktion der Verglasung erfolgte nach Anhang A der DIN 18008-4. Der Nachweis der Tragfähigkeit unter stoßartiger Belastung wurde an den maßgebenden Abmessungen der beschriebenen Verglasungen mittels Pendelschlagversuchen geprüft. Die Ergebnisse der Untersuchungen sind in der Beurteilung B-2018-3018 dokumentiert.

2.3 *Nutzung, Unterhalt und Instandsetzung*

Es ist die Konstruktion derart zu verbauen und durch geeignete Maßnahmen sicherzustellen, dass sie dauerhaft die gestellten Anforderungen hinsichtlich der Absturzsicherheit erfüllt. Beim Nachweis der sicheren Verankerung der Verglasungskonstruktionen am Gebäude sind die einschlägigen Technischen Baubestimmungen zu beachten.



3 Geltungsbereich und Bestimmungen für die Bemessung

3.1 Geltungsbereich

Das allgemeine bauaufsichtliche Prüfzeugnis besitzt Gültigkeit für die unter Punkt 2 beschriebenen Bauarten.

In der folgenden Tabelle werden die Grenzabmessungen der Verglasung wiedergegeben.

Tabelle 1: Grenzabmessungen Glasaufbau 1 bis 3

Glasaufbau	Höhe		Breite	
	min. [mm]	max. [mm]	min. [mm]	max. [mm]
2x6 ESG	500	2500	900	beliebig
2x8 ESG	500	3000	300	beliebig
2x10 ESG	500	3300	300	beliebig

Die Verglasungen dürfen von der Rechteckform abweichen. Die zulässige Abweichung ist in Anlage 3 dargestellt.

3.2 Bemessung

Für den Anwendungsfall ist ein rechnerischer Nachweis der Tragfähigkeit unter statischer Einwirkung für Verglasung und Haltekonstruktion nach DIN 18008-4 Abschnitt 6 zu erbringen.

4 Übereinstimmungsnachweis

4.1 Allgemeines

Die in diesem allgemeinen bauaufsichtlichen Prüfzeugnis aufgeführte Bauart bedarf nach Bauregelliste A Teil 3 des Nachweises der Übereinstimmung durch den Anwender (Unternehmer). Der Unternehmer erklärt hierin gegenüber dem Auftraggeber, dass die ausgeführte Bauart in allen Einzelheiten mit diesem abP übereinstimmt.

4.2 Produktionskontrolle

An jedem Anwendungsort der Bauart ist eine Produktionskontrolle einzurichten und durchzuführen. Unter Produktionskontrolle wird die vom Unternehmer vorzunehmende kontinuierliche Überwachung der Produktion verstanden, mit der dieser sicherstellt, dass die von ihm hergestellte Bauart den Bestimmungen dieses abP entspricht.



Die Produktionskontrolle muss die Beschreibung und Überprüfung der Ausgangsmaterialien und der Bestandteile enthalten.

Die Ergebnisse der Produktionskontrolle sind aufzuzeichnen und auszuwerten. Die Aufzeichnungen müssen mindestens die folgenden Angaben enthalten:

- Bezeichnung der Bauart mit Beschreibung der Bestandteile
- Datum der Herstellung und der Prüfung der Bauart
- Ergebnisse der Überprüfung und Vergleich mit den Anforderungen
- Unterschrift des für die Produktionskontrolle Verantwortlichen

Die Aufzeichnungen sind mindestens fünf Jahre aufzubewahren und auf Verlangen der zuständigen obersten Bauaufsichtsbehörde vorzulegen.

5 Mitgeltende Bestimmungen

Für die Ausführungen sind die Bestimmungen der DIN 18008-4, Zusatzanforderungen an absturzsichernde Verglasungen, zu beachten. Zudem wird auf folgende Normen und Merkblätter in der aktuellen Version verwiesen:

- a) Bauregelliste A, B und Liste C; Ausgabe 2015/2 und 2016/1
- b) DIN EN 14449; Glas im Bauwesen - Verbundglas und Verbund-Sicherheitsglas
- c) DIN 572, Teil 1-2; Glas im Bauwesen - Basiserzeugnisse aus Kalk-Natronsilicatglas
- d) DIN 12150, Teil 1; Glas im Bauwesen - Thermisch vorgespanntes Kalknatron-Einscheibensicherheitsglas
- e) DIN EN 1863, Teil 1; Glas im Bauwesen – teilvorgespanntes Kalknatronglas
- f) DIN 18545, Teil 1; Abdichten von Verglasungen mit Dichtstoffen
- g) DIN 18545, Teil 2; Abdichten von Verglasungen mit Dichtstoffen
- h) DIN 18008, Teil 1-2; Glas im Bauwesen – Bemessungs- und Konstruktionsregeln



III. Rechtsgrundlage

Dieses allgemeine bauaufsichtliche Prüfzeugnis wird aufgrund der Art. 17 und Art. 19 der Bayerischen Bauordnung (BayBO) in Verbindung mit der Bauregelliste A erteilt.

Nach § 22 Absatz 6 MBO bzw. den entsprechenden Bestimmungen der jeweiligen Landesbauordnung gilt ein erteiltes allgemeines bauaufsichtliches Prüfzeugnis in allen Ländern der Bundesrepublik Deutschland.

IV. Rechtsbehelfsbelehrung

Gegen dieses allgemeine bauaufsichtliche Prüfzeugnis kann innerhalb eines Monats nach Bekanntgabe Widerspruch erhoben werden. Der Widerspruch ist schriftlich oder zur Niederschrift bei der Labor für Stahl- und Leichtmetallbau GmbH einzulegen.

München, den 24.04.2018

Für die Leitung und Sachbearbeiter

A circular blue ink stamp from the company 'LABOR FÜR STAHL- u. LEICHTMETALLBAU GMBH'. The stamp features a central logo with the letters 'LS' inside a square. A blue ink signature is written across the stamp.

Dipl.-Ing. (FH) A. Lorenz
(PÜZ- Stellenleiter)

Labor für Stahl- und Leichtmetallbau GMBH
Karlstraße 6
80333 München



Musterübereinstimmungserklärung

Bay 27

Hersteller:

Bauart: Absturzsicherung nach DIN 18008-4; Zusatzanforderungen an absturzsichernde Verglasungen gemäß Bauregelliste A Teil 3 – Ausgabe 2015/2 Lfd. Nr. 2.12

Anwendung: Absturzsicherung nach Kategorie A

Einbauort:

Datum der Herstellung:

Hiermit wird bestätigt, dass die oben genannte Bauart hinsichtlich aller Einzelheiten fachgerecht und unter Einhaltung der Bestimmungen des allgemeinen bauaufsichtlichen Prüfzeugnisses **P-2018-3040** der Labor für Stahl- und Leichtmetallbau GmbH vom 24.04.2018 hergestellt und eingebaut wurde.

.....

Ort, Datum

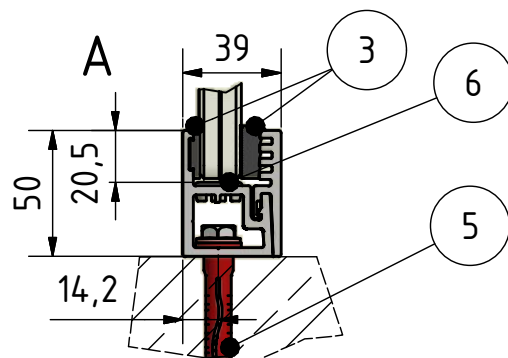
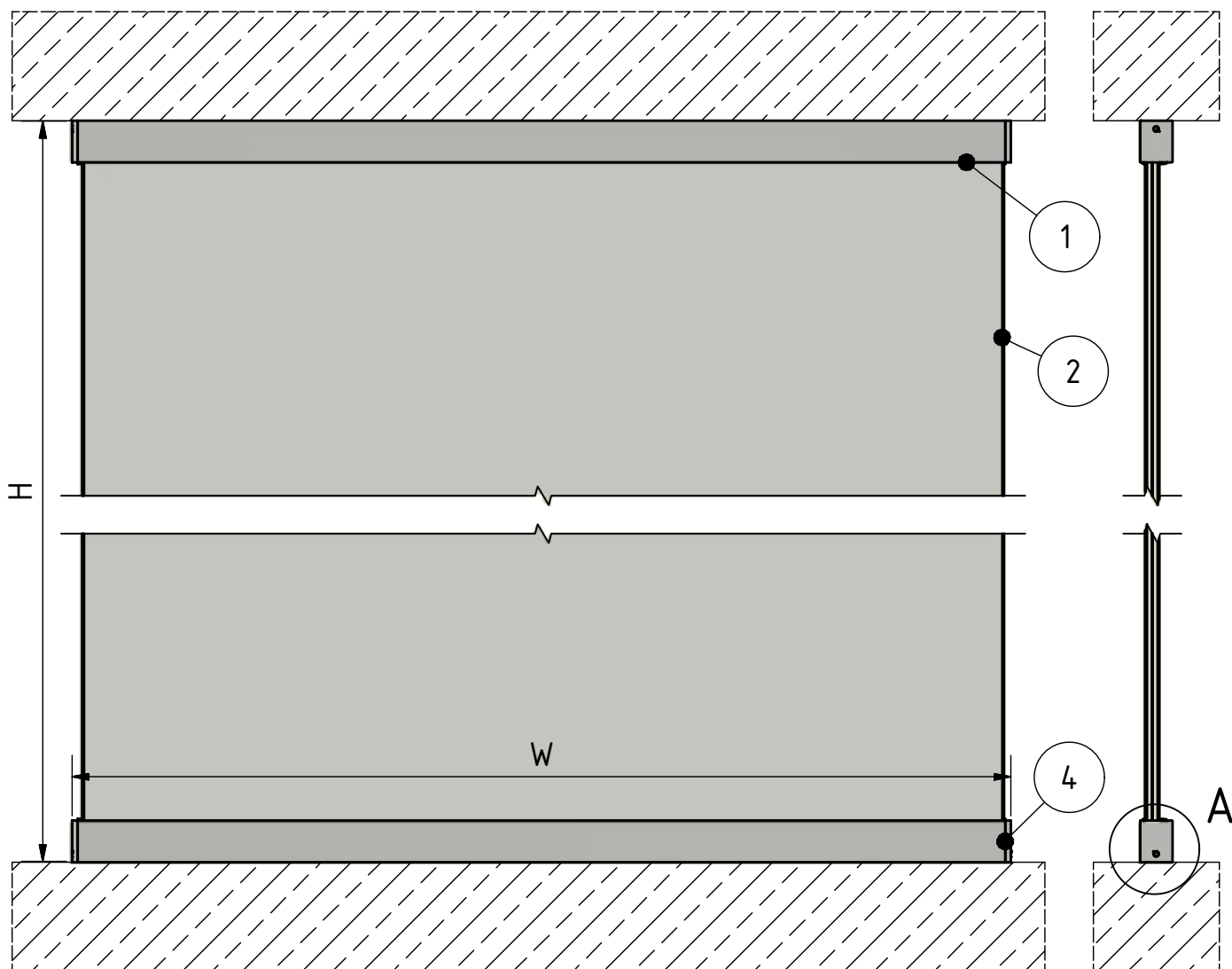
.....

Stempel und Unterschrift

Diese Bescheinigung ist dem Bauherrn zur Weitergabe an die zuständige Bauaufsichtsbehörde auszuhändigen.

- 1. Profil Easy Glass Wall
- 2. Glas 12 - 21,52 mm
- 3. Gummisatz
 - a. Basisgummi (EPDM)
 - b. Klemmgummi (EPDM)

- 4. Endkappe
- 5. Anker 93.4710.080.14
(oder vergleichbar)
- 6. Ankerstopfen



SYSTEM: Easy Glass Wall
MODELL: 6923
BESCHREIBUNG: Top Montage

GEZEICHNET: AIG
 DATUM: 22.02.2018
 ZEICHNUNGS NR.: 6923-010

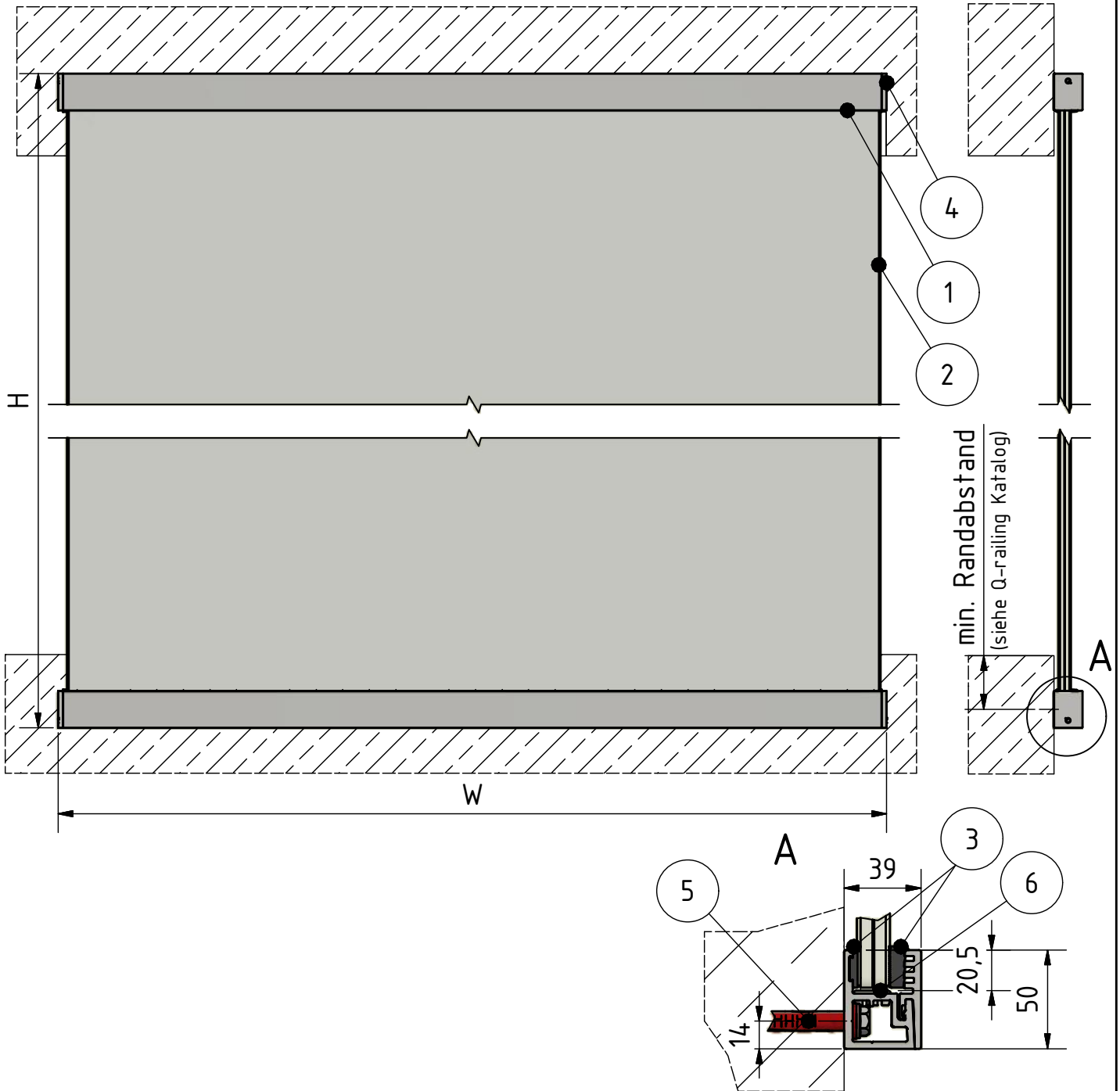
Diese Detailzeichnung gilt nur zur Orientierung. Die ausführende Firma bleibt verantwortlich für die fachgerechte Montage nach landesspezifischen Vorschriften und Richtlinien. Für weiteren Service nehmen Sie bitte Kontakt mit Ihrer nächstgelegenen Q-railing Niederlassung auf.

© Q-railing Europe GmbH & Co. KG

THE PREMIUM BRAND IN RAILING SYSTEMS | WWW.Q-RAILING.COM



- | | |
|---------------------------|--|
| 1. Profil Easy Glass Wall | 4. Endkappe |
| 2. Glas 12 - 21,52 mm | 5. Anker 93.4710.080.14
(oder vergleichbar) |
| 3. Gummisatz | 6. Ankerstopfen |
| a. Basisgummi (EPDM) | |
| b. Klemmgummi (EPDM) | |



SYSTEM: Easy Glass Wall
MODELL: 6923
BESCHREIBUNG: Seitenmontage

GEZEICHNET: AIG
 DATUM: 22.02.2018
 ZEICHNUNGS NR.: 6923-011

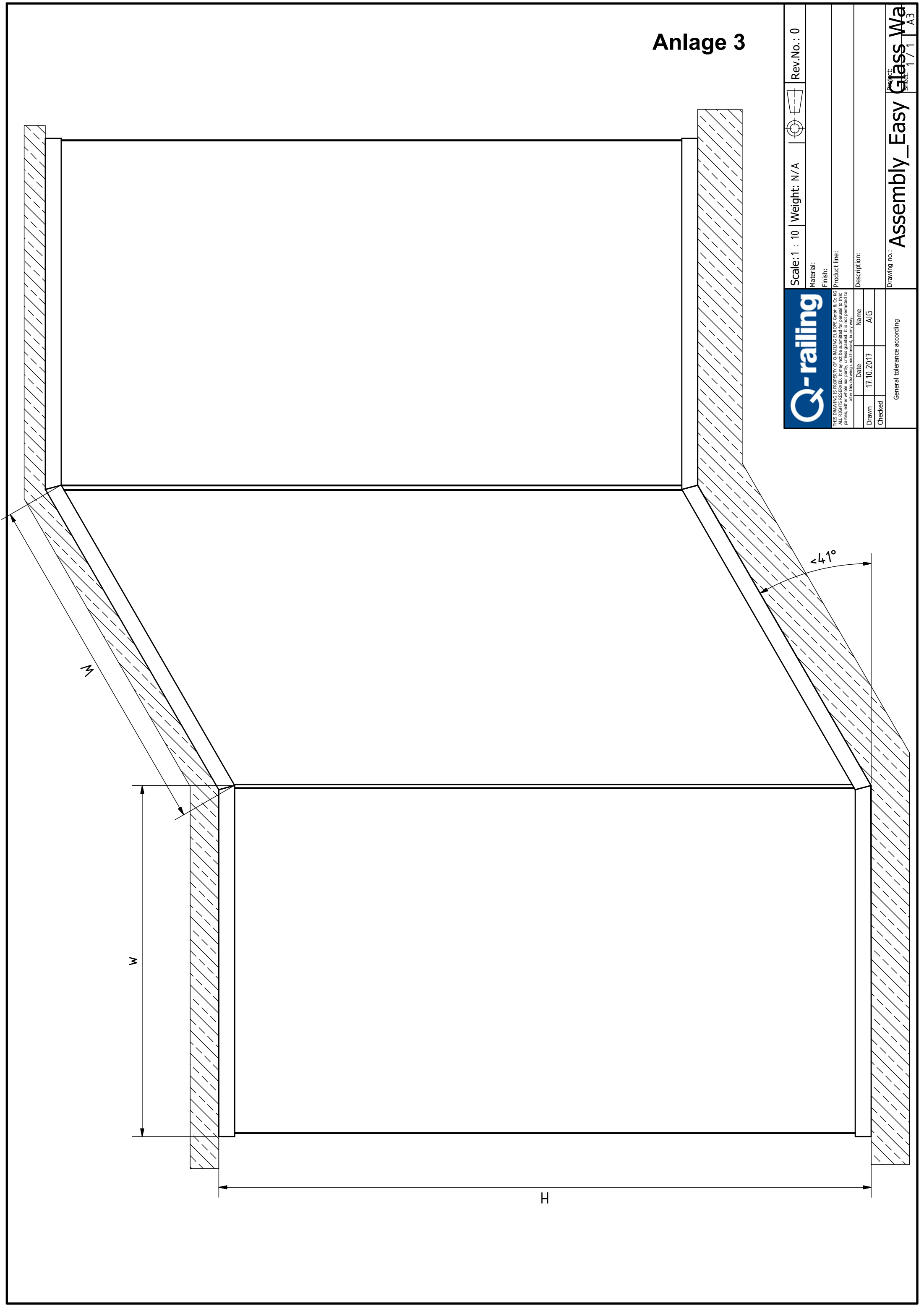
Diese Detailzeichnung gilt nur zur Orientierung. Die ausführende Firma bleibt verantwortlich für die fachgerechte Montage nach landesspezifischen Vorschriften und Richtlinien. Für weiteren Service nehmen Sie bitte Kontakt mit Ihrer nächstgelegenen Q-railing Niederlassung auf.

© Q-railing Europe GmbH & Co. KG

THE PREMIUM BRAND IN RAILING SYSTEMS | WWW.Q-RAILING.COM

Q-railing

Anlage 3



Q-railing

THIS DRAWING IS PROPERTY OF Q-RAILING EUROPE GmbH & Co. KG
It is not permitted to reproduce, copy, or disseminate this drawing, in whole or in part, without the written consent of Q-Railing Europe GmbH & Co. KG. Any unauthorized use of this drawing is prohibited and may result in legal action.

Drawn	Date	Name
Checked	17.10.2017	AlG

General tolerance according

Scale: 1 : 10 | Weight: N/A



Rev.No.: 0

Material:
Finish:
Product line:
Description:

Product: **Assembly_Easy Glass Wall**
Sheet: 1 / 1
A3

Drawing no.:



GOOD LUCK WITH
YOUR INSTALLATION!

VIEL ERFOLG MIT
IHRER MONTAGE!

SUCCES MET
DE INSTALLATIE!